



MP 115

Pression atmosphérique

LES PLUS DE LA GAMME

- Simple d'utilisation
- Grand écran rétro-éclairé
- Indication de la pression en mbar, mmHg ou hPa
- Ajustage de la pression atmosphérique en fonction du lieu (offset)
- Fonctions hold-min-max

CARACTERISTIQUES TECHNIQUES

Élément de mesure	Capteur piezorésistif
Affichage	4 lignes, technologie LCD. Dim. 50 x 34,9 mm. 2 lignes de 5 digits de 7 segments (valeur) 2 lignes de 5 digits de 16 segments (unité)
Connectique	Embout canelé, Ø 6,2 mm laiton nickelé
Boîtier	Anti-choc ABS, protection IP54
Clavier	ABS noir comprenant 5 touches
Conformité	Compatibilité électromagnétique (norme NF EN 61326-1)
Alimentation	1 pile alcaline 9V 6LR61
Ambiance	Gaz neutre
Température d'utilisation	De 0 à +50 °C
Température de stockage	De -20 à +80 °C
Auto-extinction	Réglable de 0 à 120 mn
Poids	190 g
Langues	Français, anglais

SPECIFICATIONS

Unités de mesure	Plages de mesure	Exactitudes ¹	Résolutions	Temps de réponse
Pression				
mbar, mmHg, hPa	De 700 à 1100 mbar	± 2 mbar	0,1 mbar 0,1 mmHg 0,1 hPa	< 10 sec.



FONCTIONS

- Choix des unités de pression (mbar, mmHg ou hPa)
- Ajustage de la pression atmosphérique en fonction du lieu
- Fonction Hold
- Affichage du minimum et du maximum
- Réglage de l'auto-extinction

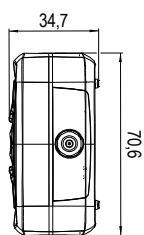


¹Établies dans des conditions de laboratoire, les exactitudes présentées dans ce document seront maintenues sous réserve d'appliquer les compensations nécessaires ou de se ramener à des conditions identiques.

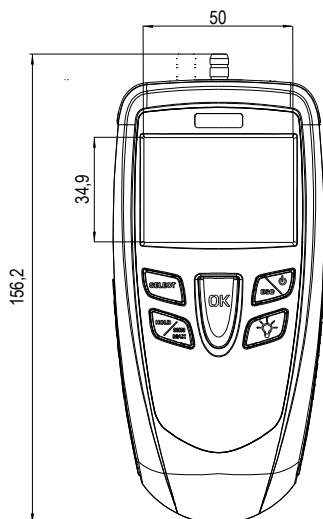
*Exceptée la classe 115S

DIMENSIONS en mm

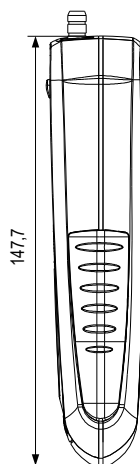
• Vue du plastron



• Vue de face



• Vue de profil



ENTRETIEN

Nous réalisons l'étalonnage, la calibration et la maintenance de vos appareils pour garantir un niveau de qualité constant de vos mesures. Dans le cadre des normes d'Assurance Qualité, nous vous recommandons d'effectuer une vérification annuelle.

GARANTIE

Tous les appareils de la gamme sont garantis 1 an pièces et main d'œuvre, retour usine.

LIVRE AVEC

- Livré avec ○ Option

DESCRIPTION	MP 115	MP 115 S
Capteur de pression de 700 à 1100 mbar	●	●
Certificat d'étalonnage	●	○
Certificat d'ajustage		●
Mallette de transport métallique	●	○
Sacoche de transport		●

ACCESSOIRES

CE 100

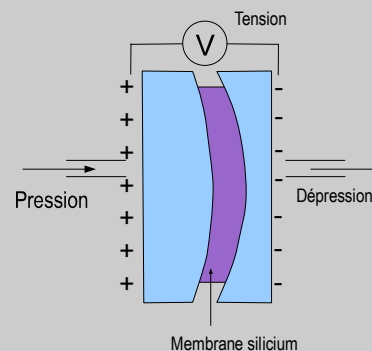
Housse de protection mains libres



PRINCIPE DE FONCTIONNEMENT

Capteur piezorésistif

La pression exercée déforme la membrane silicium. La déformation de la membrane génère une tension à ces bornes. La tension aux bornes de la membrane est proportionnelle à la pression exercée.



Ajustage de la pression atmosphérique en fonction du lieu : un offset réglable de -50 à +50 mbar permet d'ajuster l'appareil en fonction de l'altitude du lieu de mesure.