



Sonde de température filaire et à élément résistif étanche* IP65 et IP68

SFE 50 / SFED 50

■ Caractéristiques techniques

Température d'utilisation.....	de -50°C à +260°C (PT100 et PT1000)
(Suivant câble)	de -20°C à +120°C (CTN)
Exactitudes **.....	PT100 ou PT1000 : voir tableau "Tolérances" CTN : voir tableau "Tolérances"
Type de capteur.....	PT100 ou PT1000 : classe B, classe A, 1/3 DIN suivant DIN IEC751 CTN : résistance à 25°C, R ₂₅ = 10KΩ Nominal valeur Béta B25/85 = 3,695K ±1%
Température de stockage.....	de -20°C à +80°C
Température d'utilisation du câble.....	PVC : de -40°C à +120°C Silicone : de -50°C à +180°C Téflon (PFA) : de -50°C à +260°C
Plongeur.....	inox 316 L, sertissage étanche avec gaine thermorétractable. Ressort de courbure en option.
Indice de protection.....	IP65 : protection contre les projections d'eau venant de (selon norme CEI 60529) toutes les directions IP68 : protection contre l'immersion permanente

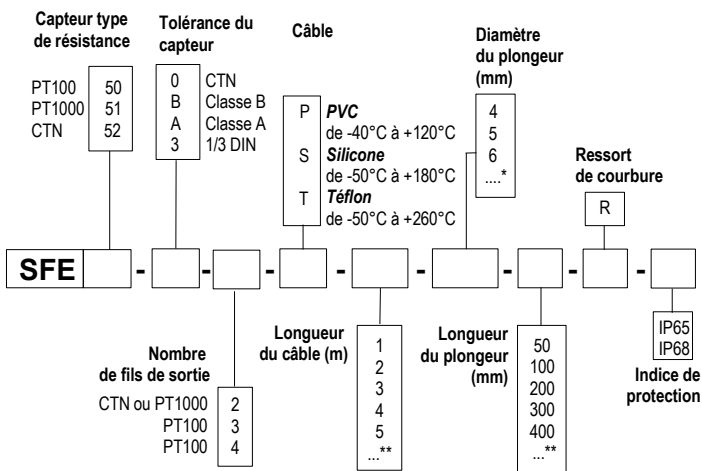
**Etablies dans des conditions de laboratoires, les exactitudes présentées dans ce document seront maintenues
sous réserve d'appliquer les compensations d'étalonnage ou de se ramener à des conditions identiques.

■ Caractéristiques de la sonde

- Sonde de température montée sur câbles conducteurs avec plongeur inox.
- Gammes de mesure (suivant câble) :
de -50°C à +260°C (PT100 et PT1000).
de -20°C à +120°C (CTN).
- Sortie 2 fils (SFE) ou 4 fils (SFED) pour CTN et PT1000
Sortie 3 - 4 fils (SFE) ou 6 fils (SFED) pour PT100.
- Pour autre type de résistances PT25, PT50, PT500, PT200 ou NI, nous consulter.

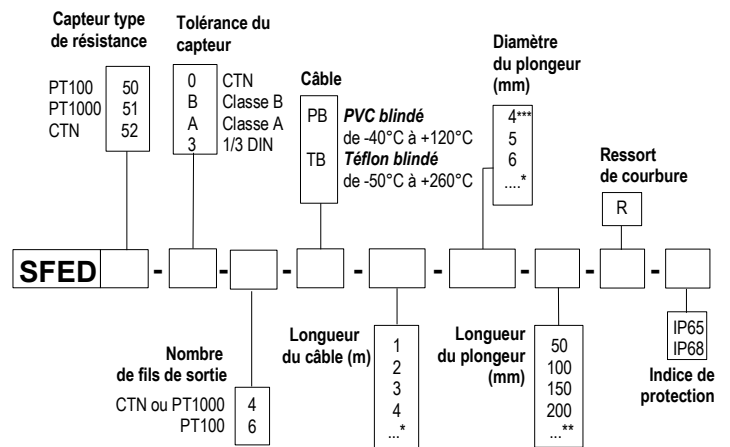
■ Références

• SFE 50 - Sonde simple -



**Autres dimensions sur demande

• SFED 50 - Sonde duplex -



**Autres dimensions sur demande
*** Duplex 2 x 2 fils uniquement

Exemple : SFE51-B-2-P-1-4-100-IP68

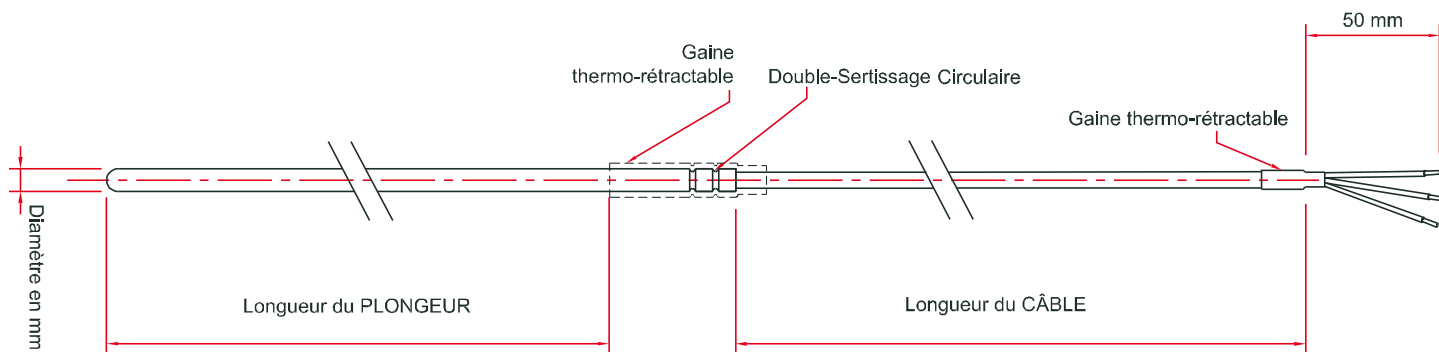
Modèle : Sonde de température PT1000 Classe B, 2 fils, câble PVC de longueur 1 m. Plongeur inox Ø 4 mm, longueur 100 mm, sans ressort de courbure, étanche IP68.
Plage de mesure de -40 à +120°C.

Exemple : SFED51-B-4-PB-1-6-100-IP68

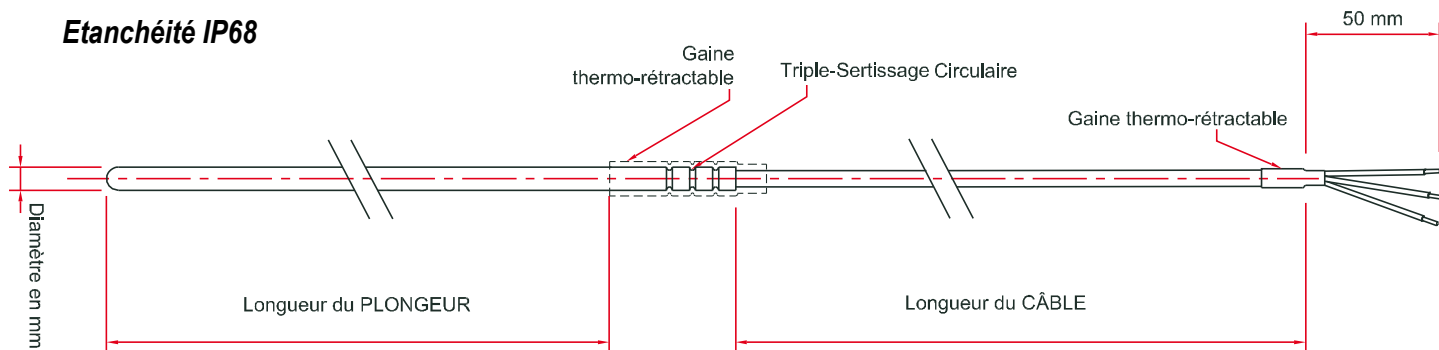
Modèle : Sonde de température PT1000 Classe B, 4 fils, câble PVC blindé de longueur 1 m. Plongeur inox Ø 6 mm, longueur 100 mm, sans ressort de courbure, étanche IP68.
Plage de mesure de -40 à +120°C.

■ Encombrement de la sonde

Etanchéité IP65



Etanchéité IP68



■ Montages avec protection IP65

Avec plongeur Ø 4 mm

Type de câble	Montage			
	2 fils	3 fils	4 fils	6 fils
PVC	✓	✓	✓	x
Silicone	✓	✓	x	x
Pfa	✓	✓	✓	x

✓ : montage réalisable

x : montage non disponible

Avec plongeur Ø 5 mm

Type de câble	Montage			
	2 fils	3 fils	4 fils	6 fils
Silicone	✓	✓	✓	x
Pfa	✓	✓	✓	✓

✓ : montage réalisable

x : montage non disponible

Avec plongeur Ø 6 mm

Type de câble	Montage			
	2 fils	3 fils	4 fils	6 fils
PVC	✓	✓	✓	✓
Silicone	✓	✓	✓	✓
Pfa	✓	✓	✓	✓

✓ : montage réalisable

x : montage non disponible

Montages avec une protection IP68

Avec plongeur Ø 4 mm

Type de câble	Montage			
	2 fils	3 fils	4 fils	6 fils
PVC	✓	✓	✓	x
Silicone	✓	✓	x	x
Pfa	✓	✓	x	x

✓ : montage réalisable X : montage non disponible

Avec plongeur Ø 5 mm

Type de câble	Montage			
	2 fils	3 fils	4 fils	6 fils
Silicone	✓	✓	✓	x
Pfa	✓	✓	✓	✓

✓ : montage réalisable X : montage non disponible

Avec plongeur Ø 6 mm

Type de câble	Montage			
	2 fils	3 fils	4 fils	6 fils
PVC	✓	✓	✓	✓
Silicone	✓	✓	✓	✓
Pfa	✓	✓	✓	✓

✓ : montage réalisable X : montage non disponible

Tolérances* des sondes à résistance PT100 et PT1000.

Normes IEC 751 (1993).

Temp °C	Tolérances					
	Classe B		Classe A		1/3 DIN	
	± °C	± Ohms	± °C	± Ohms	± °C	± Ohms
-100	0.8	0.32	0.35	0.14	0.27	0.11
-50	0.55	0.22	0.25	0.1	0.19	0.08
0	0.3	0.12	0.15	0.06	0.1	0.04
100	0.8	0.3	0.35	0.13	0.27	0.1
200	1.3	0.48	0.55	0.2	0.44	0.16
300	1.8	0.64	0.75	0.27	0.6	0.21
400	2.3	0.79	0.95	0.33	0.77	0.26

Les valeurs de la résistance PT1000 (Ω) sont x10 pour la valeur correspondante en température (°C).
Ex. à 0°C pour PT1000 Classe B ± 0,3°C → ± 1,2 Ω

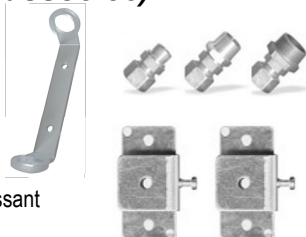
Tolérances* de la sonde à résistance CTN

Gamme de température °C	Tolérances °C
De -20°C à 0°C	± 0,5°C
De 0°C à +70°C	± 0,2°C
De +70°C à +100°C	± 0,5°C

*Établies dans des conditions de laboratoires, les exactitudes présentées dans ce document seront maintenues sous réserve d'appliquer les compensations d'étalonnage ou de se ramener à des conditions identiques.

Accessoires (Voir FT associée)

- Transmetteur sortie 4/20 mA ou 0/10V
- Bride de fixation murales
- Bride inox
- Ecrou 1/4, 1/2 au pas Gaz
- Raccord coulissant
- Olive Téflon ou inox pour raccord coulissant



- Raccord de fixation alimentaire (avec manchon 1/2" G femelle à souder)
- Raccord union inox
- Manchette filetée 1/2 au pas Gaz ou NPT
- Graisse silicone thermo-conductrice
- Certificat d'étalonnage
- Doigt de gant



www.kimo.fr



EXPORT DEPARTMENT

Tel : + 33. 1. 60. 06. 69. 25 - Fax : + 33. 1. 60. 06. 69. 29

e-mail : export@kimo.fr

Distributed by :