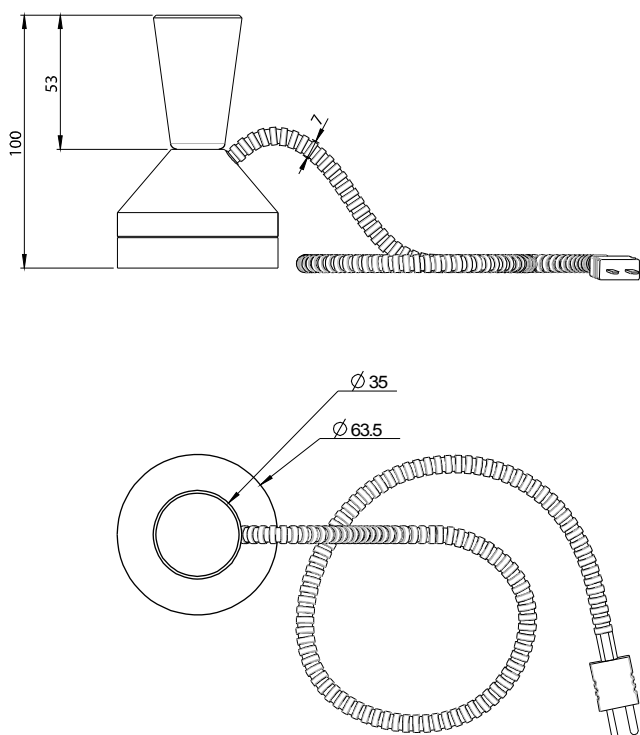




*Sonde de température
Thermocouple K
à cloche pour mesure sur
plaque de cuisson*

SKPC

DIMENSIONS



CARACTERISTIQUES TECHNIQUES

Type de thermocouple	Thermocouple K Classe 1
Température d'utilisation	De -50 °C à +250 °C
Exactitudes	±1,5 °C
Temps de réponse t_{63}	13 secondes
Température de stockage	De -20 °C à +80 °C
Dimensions	Ø 63,5 mm hauteur : 100 mm
Surface	Pfa Perfluoralkoxy
Câble	0,80 m sous gaine flexible diamètre max : 7 mm température max : 200 °C
Connectique	connecteur mâle mini

APPLICATIONS



OPTIONS

- > Rallonges 1.5 m, 3 m et 5 m
- > Certificat d'étalonnage