



Livré avec un collier de serrage Ø 100 mm

## Sonde de température filaire thermocouple pour contact tuyauterie

### SFCT K

#### ■ Caractéristiques de la sonde

- Thermocouple T, J, K et N.
- Gamme de mesure de **-40°C à +550°C**
- Montage avec embase pour tuyauterie tous diamètres

#### ■ Caractéristiques du capteur

Température d'utilisation...de -40°C à +105°C pour sortie PB  
de -40°C à +260°C pour sortie TB  
de -40°C à +400°C pour sortie SVB  
de -40°C à +550°C pour sortie SVB (Tc K)

Exactitudes\*  
pour classe 1.....Voir tableau "Tolérances"

Montage de la soudure.....Soudure chaude isolée en standard  
Rajouter SCM à la référence pour un montage à soudure chaude à la masse.

Température de stockage...-20°C à +80°C

Sortie .....fils dénudés, connecteur miniature mâle ou standard autre sur demande.

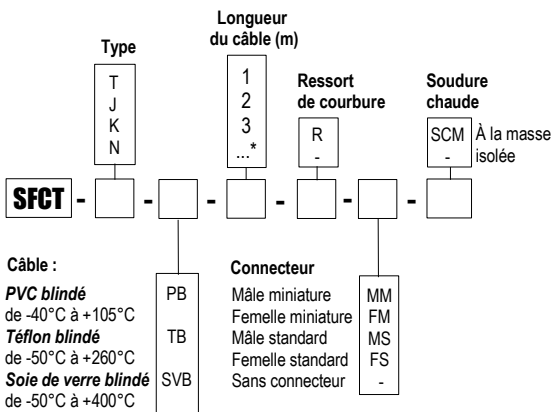
Embase tuyauterie.....40 x 16 x 8,5 mm  
profil en V  
fixation par vis pointeau  
matière AU4G (aluminium)

Raccordement.....livré avec un collier inox pour DN 100  
autre collier sur demande

\*Établies dans des conditions de laboratoires, les exactitudes présentées dans ce document seront maintenues sous réserve d'appliquer les compensations d'étalonnage ou de se ramener à des conditions identiques.

#### ■ Références

La codification ci-dessous permet de construire la référence d'un capteur.



\* Autres dimensions sur demande

Exemple : SFCTK-P-3-R-MM

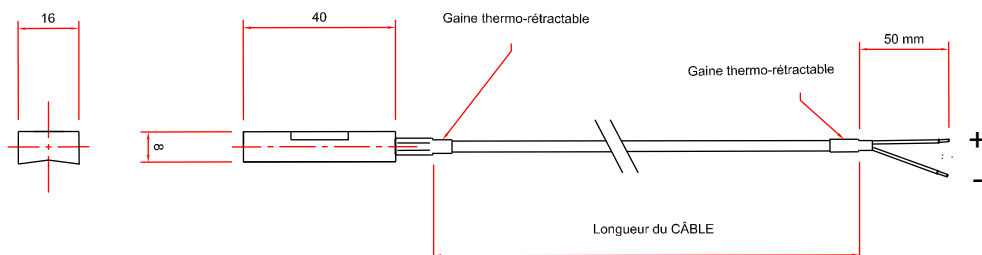
Modèle : Sonde de température thermocouple de type K soudure chaude isolée. Plongeur monté sur câble PVC de longueur 3 m avec ressort de courbure terminée par un connecteur miniature mâle.

Plage de mesure de -40 à +105°C.

#### ■ Encombrement de la sonde

Vue de face

Vue de profil



## Tolérances\* de la sonde selon la norme IEC 584-3

TC	ECHELLE DE MESURE CLASSE 1	TOLÉRANCE
T	De -40°C à +350°C	De -40°C à +125°C $\pm 0.5^\circ\text{C}$ De 125°C à +350°C $\pm 0.004 \times T^\circ \text{ abs}$
J	De -40°C à +750°C	De -40°C à +375°C $\pm 1.5^\circ\text{C}$ De 375°C à 750°C $\pm 0.004 \times T^\circ \text{ abs}$
K	De -40°C à +1000°C	De -40°C à +375°C $\pm 1.5^\circ\text{C}$ De 375°C à 1000°C $\pm 0.004 \times T^\circ \text{ abs}$
N	De -40°C à +1000°C	De -40°C à +375°C $\pm 1.5^\circ\text{C}$ De 375°C à 1000°C $\pm 0.004 \times T^\circ \text{ abs}$

\*Établies dans des conditions de laboratoires, les exactitudes présentées dans ce document seront maintenues sous réserve d'appliquer les compensations d'étalonnage ou de se ramener à des conditions identiques.

## Tableau récapitulatif des thermocouples standards

TYPE DE THERMOCOUPLE	CONDUCTEUR +	CONDUCTEUR -	COULEUR CÂBLE COMPENSATION
K	Nickel-Chrome 10%	Nickel-Aluminium 5% -Silicium	Couleur ext + = VERT, - = BLANC
T	Cuivre	Cuivre-Nickel	Couleur ext + = BRUN, - = BLANC
J	Fer	Cuivre-Nickel	Couleur ext + = NOIR, - = BLANC
N	Nickel 84,4% Chrome 14,2% Silicium 1,4%	Nickel 95,6% Silicium 4,4%	Couleur ext + = ROSE, - = BLANC
R	Platine-Rhodium 13%	Platine	Couleur ext + = ORANGE, - = BLANC
S	Platine-Rhodium 10%	Platine	Couleur ext + = ORANGE, - = BLANC
B	Platine-Rhodium 30%	Platine-Rhodium 6%	Couleur ext + = GRIS, - = BLANC

## Accessoires (Voir FT associée)

- Câble d'extension
- Câble de compensation
- Connecteur 2 broches (plates ou rondes)
- Serre câble pour connecteur mâle ou femelle
- Embase panneau pour connecteur mini ou standard
- Panneau de contrôle pour thermocouple
- Cordon de liaison
- Convertisseurs



[www.kimo.fr](http://www.kimo.fr)

Distributed by :



EXPORT DEPARTMENT

Tel : + 33. 1. 60. 06. 69. 25 - Fax : + 33. 1. 60. 06. 69. 29

e-mail : [export@kimo.fr](mailto:export@kimo.fr)