

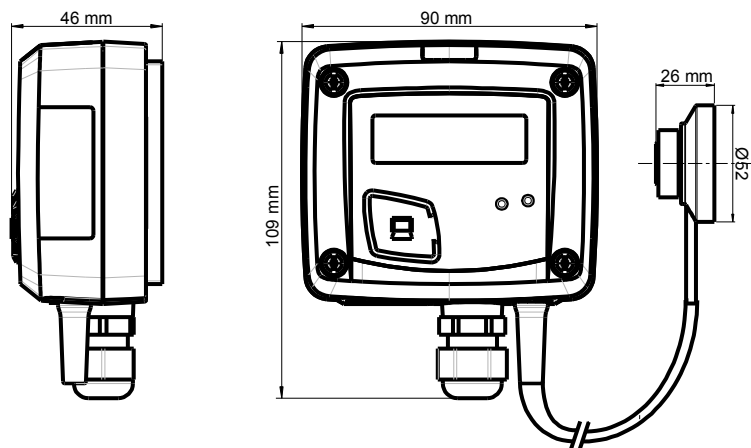
Capteur / transmetteur de lumière LR 110

LES PLUS DE LA GAMME

- Gamme de 0 à 10000 lux
- Sortie 0-10 V, active, alimentation 24 Vac/Vdc (3-4 fils) ou sortie 4-20 mA, boucle passive, alimentation de 16 à 30 Vdc (2 fils)
- Boîtier ABS V0 IP65, avec ou sans afficheur
- Montage ¼ tour sur platine de fixation murale
- Boîtier avec système de montage simplifié



CARACTERISTIQUES DU BOITIER



Matière : ABS V0 selon UL94

Indice de protection : IP65

Afficheur : LCD 10 digits. Dimensions : 50 x 17 mm

Hauteur des caractères : Valeurs : 10 mm ; Unités : 5 mm

Presse étoupe : Pour câbles Ø 8 mm maximum

Poids : 140 g

Sonde déporté : câble longueur 2 m en PVC

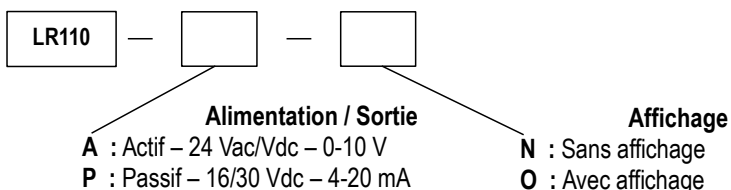
CARACTERISTIQUES TECHNIQUES

Unités de mesure	lux, fc
Gamme de mesure	De 0 à 10000 lux De 0 à 929 fc
Exactitudes*	3% de la lecture
Résolution	1 lux 0.1 fc
Type de fluide	Air et gaz neutre
Température d'utilisation	De 0 à +50 °C
Température de stockage	De -10 à +70 °C
Domaine spectral	Conforme à la courbe photopique standard V (λ) NF C 42-710 classe C
Estimation de l'incertitude sur V(λ) (f1)	<10 %
Sensibilité directionnelle (f2)	<6 %
Linéarité (f3)	<3 %

*Établies dans des conditions de laboratoires, les exactitudes présentées dans ce document seront maintenues sous réserve d'appliquer les compensations d'étalonnage ou de se ramener à des conditions identiques.

REFERENCES

La codification ci-dessous permet de construire la référence d'un capteur :



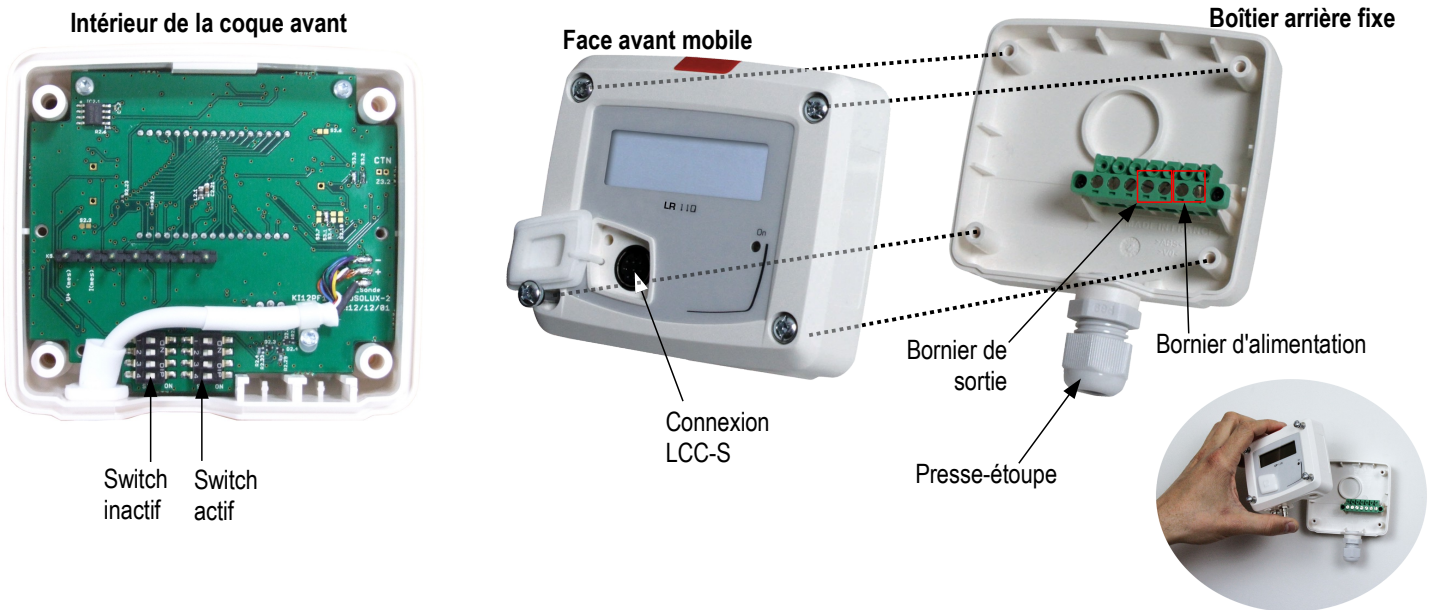
Exemple : LR110-PO

Capteur/transmetteur de lumière, capteur passif
4-20 mA avec affichage

SPECIFICATIONS TECHNIQUES

Sortie / Alimentation	- capteur actif 0-10 V (alim. 24 Vac/Vdc \pm 10%), 3-4 fils - capteur boucle passive 4-20 mA (alim. 16/30 Vdc), 2 fils - charge maximale : 500 Ohms (4-20 mA) - charge minimale : 1 K Ohms (0-10 V)
Consommation	2 VA (0-10 V) ou max. 22 mA (4-20 mA)
Compatibilité électromagnétique	EN61326
Raccordement électrique	Bornier à vis pour câbles \varnothing 0.05 à 2.5 mm ²
Communication PC	Câble USB-mini Din Kimo
Environnement	Air et gaz neutre

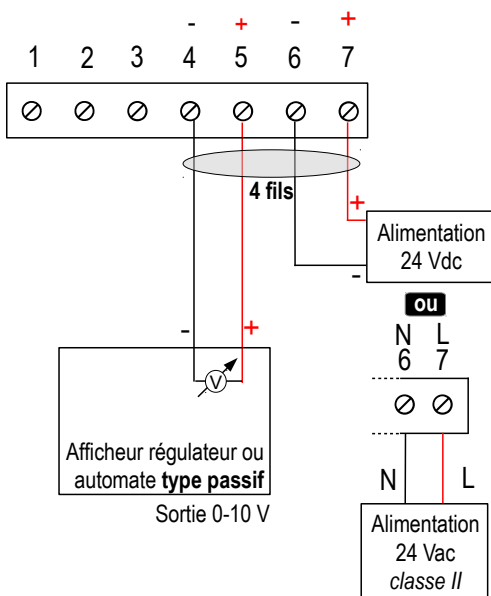
CONNECTIQUES



RACCORDEMENTS ELECTRIQUES – suivant normes NFC15-100

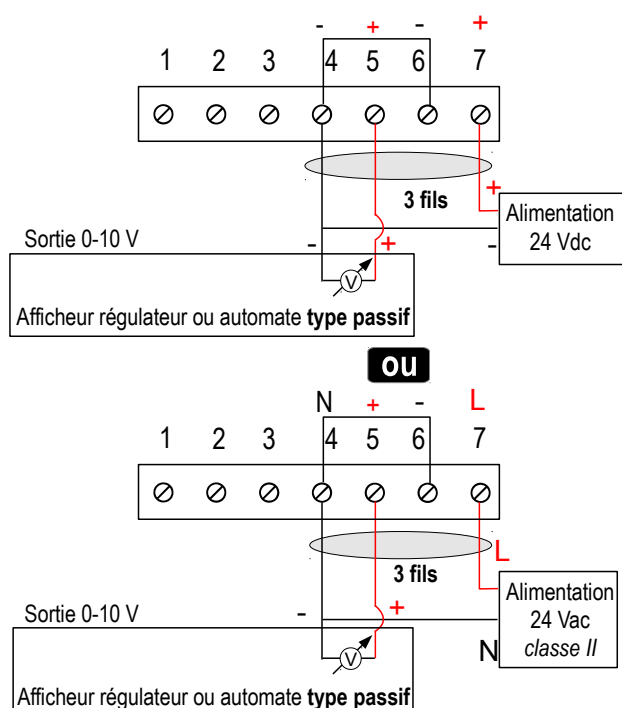
⚠ Seul un technicien qualifié peut réaliser cette opération. Pour réaliser le raccordement, l'appareil doit être HORS-TENSION.

Pour les modèles LR110-A avec sortie 0-10 V – actif :



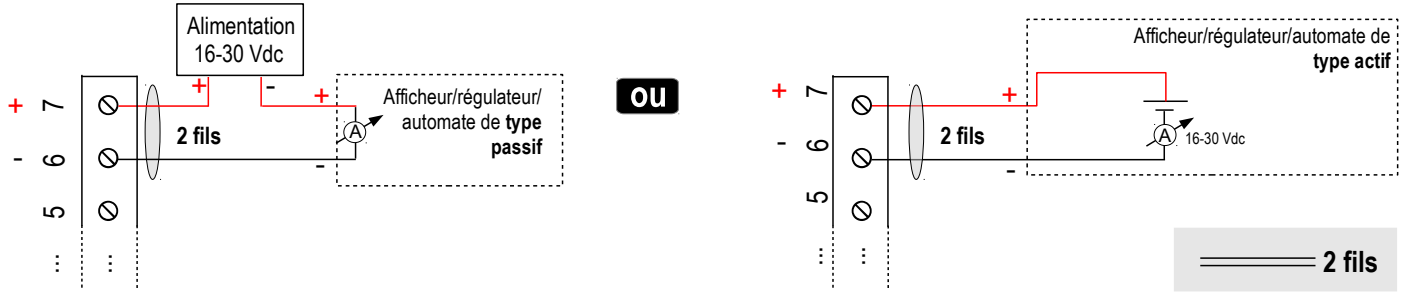
4 fils

⚠ Pour un raccordement 3 fils, la masse de la sortie et la masse d'entrée doivent être reliées AVANT TOUTE MISE SOUS TENSION. Voir schéma ci-dessous.



3 fils

Pour les modèles **LR110-P** avec sortie 4-20 mA – **passif** :



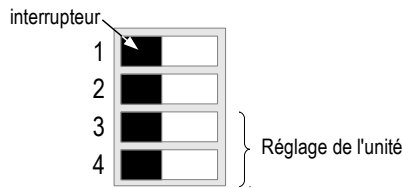
REGLAGES ET UTILISATION DU CAPTEUR

> Configuration



Pour configurer le capteur, le mettre hors tension puis procéder aux réglages souhaités en disposant les interrupteurs comme décrit ci-dessous. Remettre le capteur sous tension une fois les réglages effectués.

Pour configurer le capteur, dévisser les 4 vis du boîtier puis l'ouvrir. Les switches permettant les différents réglages sont accessibles.



> Réglage de l'unité de mesure – *Switch actif*

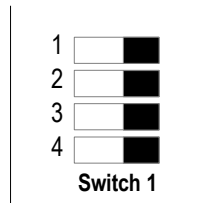
Pour régler l'unité de mesure, positionner les interrupteurs 3 et 4 comme indiqué dans le tableau ci-contre :

Configurations	lux	fc
Combinaisons	1	1
	2	2
	3	3
	4	4

CONFIGURATION PAR LOGICIEL LCC-S (option)

Le logiciel permet une configuration plus souple.

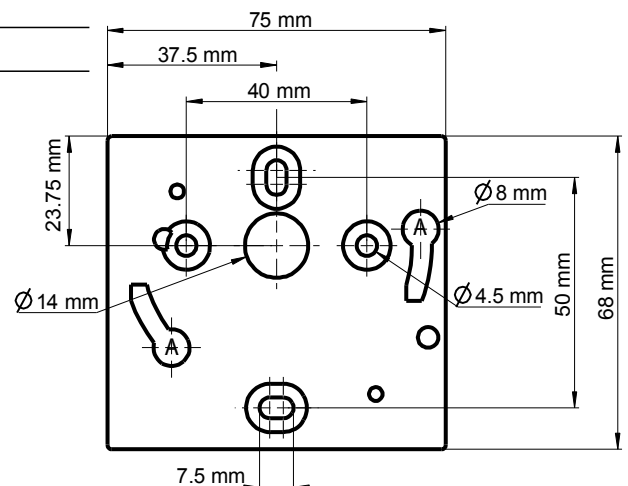
- Pour accéder à la configuration par logiciel :
 - Régler le switch comme indiqué ci-contre.
 - Raccorder le câble du LCC-S à la connexion du capteur.
- Pour procéder à la configuration de votre appareil, voir la notice du LCC-S.



Attention : La configuration des paramètres s'effectue soit par switch soit par logiciel. Les deux ne sont pas compatibles.

MONTAGE

Pour réaliser le montage mural, fixer la plaque ABS au mur (perçage $\varnothing 6$ mm, vis et chevilles fournies).
Insérer le capteur dans la plaque de fixation (aux points A sur le schéma) en l'inclinant à 30° . Faire pivoter le boîtier dans le sens des aiguilles d'une montre jusqu'à l'obtention d'un clipage ferme.



ENTRETIEN

Eviter tous les solvants agressifs. Lors du nettoyage à base de produits formolés (pièces ou conduits), protéger l'appareil.

OPTIONS ET ACCESSOIRES

- **KIAL-100A** : Alimentation classe 2 , entrée 230 Vac, sortie 24 Vac
- **LCC-S** : logiciel de configuration avec câble USB

www.kimo.fr

Distributed by :



EXPORT DEPARTMENT

Tel : + 33. 1. 60. 06. 69. 25 - Fax : + 33. 1. 60. 06. 69. 29

e-mail : export@kimo.fr