

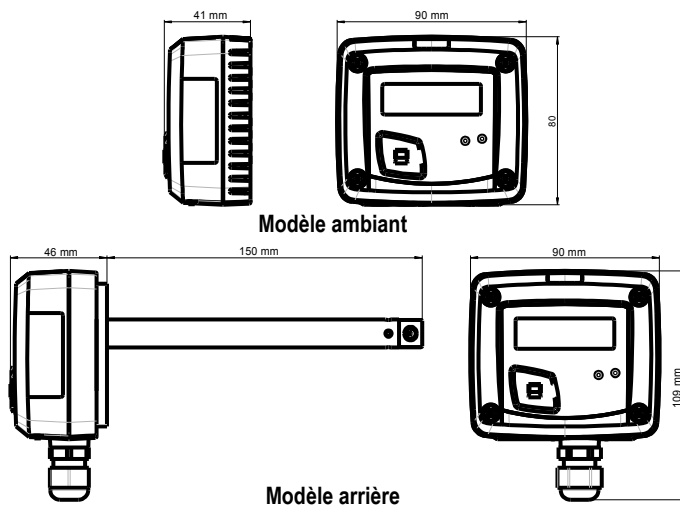
Capteur / transmetteur de CO CO 110

LES PLUS DE LA GAMME

- Gamme de 0 à 500 ppm
- Sortie 0-10 V, active, alimentation 24 Vac/Vdc (3-4 fils) ou sortie 4-20 mA, boucle passive, alimentation de 16 à 30 Vdc (2 fils)
- Boîtier ABS V0 IP65 (selon modèle), avec ou sans afficheur
- Montage ¼ tour sur platine de fixation murale
- Boîtier avec système de montage simplifié



CARACTERISTIQUES DU BOITIER



Matière : ABS V0 selon UL94

Indice de protection :

- modèle arrière : IP65
- modèle ambiant : IP20

Afficheur : LCD 10 digits. Dimensions : 50 x 17 mm

Hauteur des caractères : Valeurs : 10 mm ; Unités : 5 mm

Presse étoupe (uniquement modèle arrière) : Pour câbles Ø 8 mm maximum

Poids : 138 g (modèle ambiant) ; 150 g (modèle étanche)

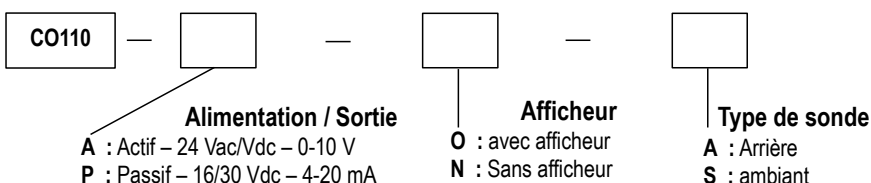
CARACTERISTIQUES TECHNIQUES

Unités de mesure	ppm
Gamme de mesure	De 0 à 500 ppm
Exactitudes*	±3 ppm ou 3% de la valeur mesurée
Type de cellule	Cellule électro-chimique
Temps de réponse	T63 = 35 s
Résolution	0.1 ppm
Type de fluide	Air et gaz neutre
Température d'utilisation	De 0 à +50 °C
Température de stockage	De -10 à +70 °C

*Établies dans des conditions de laboratoires, les exactitudes présentées dans ce document seront maintenues sous réserve d'appliquer les compensations d'étalonnage ou de se ramener à des conditions identiques.

REFERENCES

La codification ci-dessous permet de construire la référence d'un capteur :



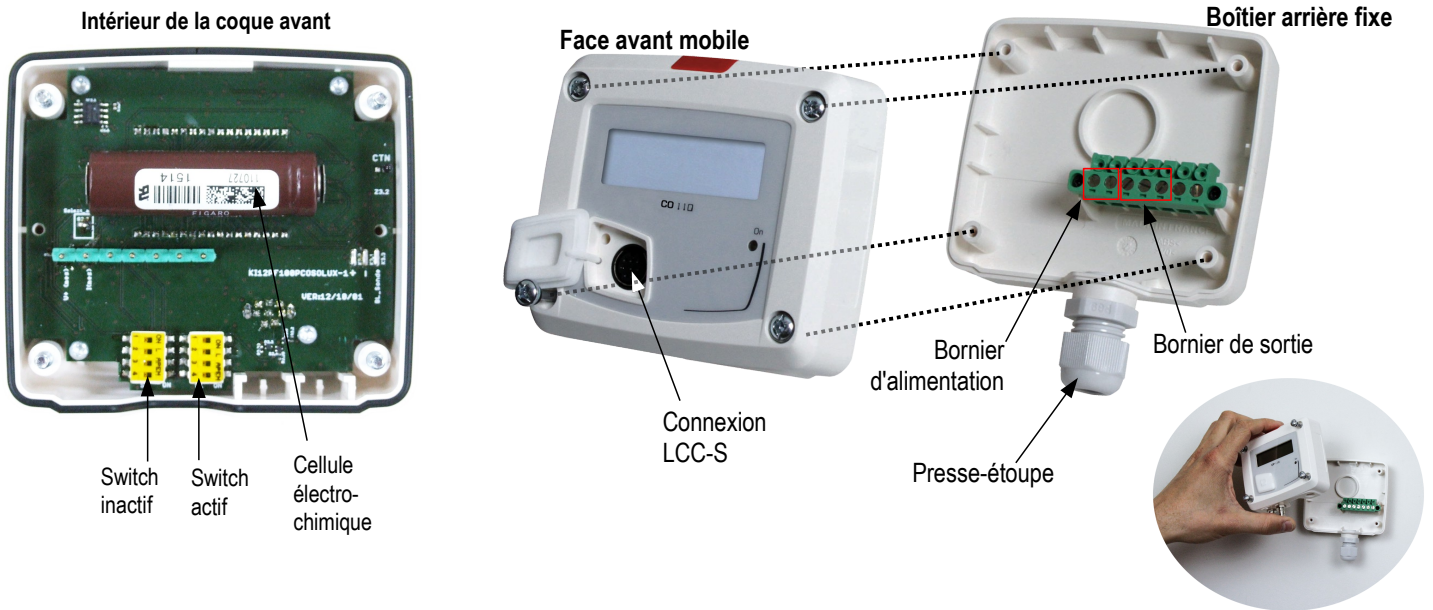
Exemple : CO110-POA

Capteur/transmetteur de CO, capteur passif 4-20 mA, avec afficheur et sonde arrière

SPECIFICATIONS TECHNIQUES

Sortie / Alimentation	- capteur actif 0-10 V (alim. 24 Vac/Vdc \pm 10%), 3-4 fils - capteur boucle passive 4-20 mA (alim. 16/30 Vdc), 2 fils - charge maximale : 500 Ohms (4-20 mA) - charge minimale : 1 K Ohms (0-10 V)
Consommation	2 VA (0-10 V) ou max. 22 mA (4-20 mA)
Compatibilité électromagnétique	EN61326
Raccordement électrique	Bornier à vis pour câbles \varnothing 0.05 à 2.5 mm ²
Communication PC	Câble USB-mini Din Kimo
Environnement	Air et gaz neutre

CONNECTIQUES



RACCORDEMENTS ELECTRIQUES – suivant normes NFC15-100

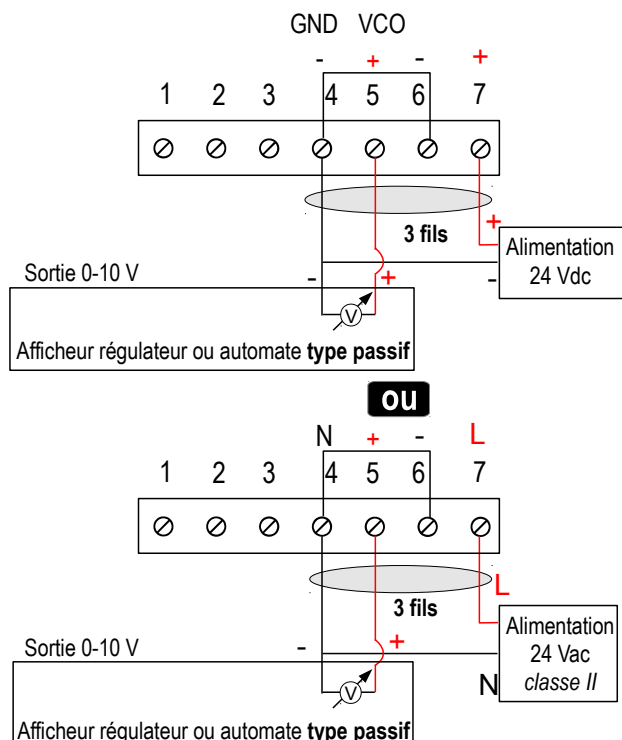
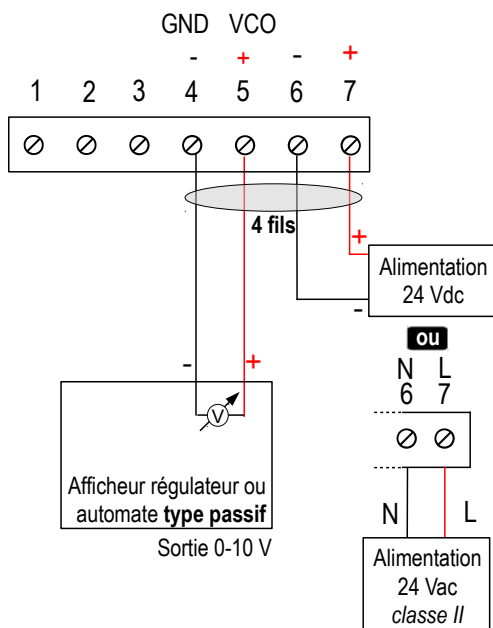


Seul un technicien qualifié peut réaliser cette opération. Pour réaliser le raccordement, l'appareil doit être HORS-TENSION.

Pour les modèles CO110-A avec sortie 0-10 V – actif :



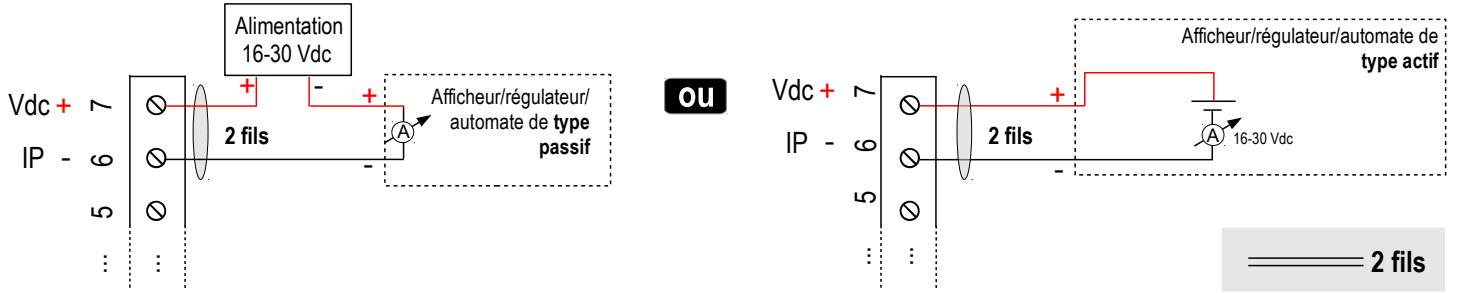
Pour un raccordement 3 fils, la masse de la sortie et la masse d'entrée doivent être reliées AVANT TOUTE MISE SOUS TENSION. Voir schéma ci-dessous.



4 fils

3 fils

Pour les modèles **CO110-P** avec sortie 4-20 mA – **passif** :

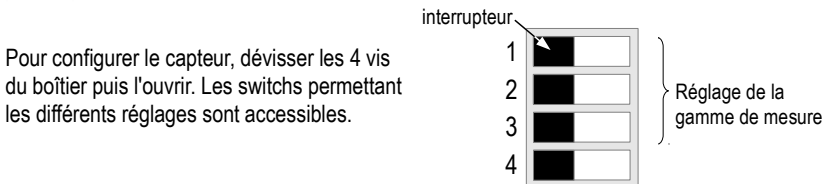


REGLAGES ET UTILISATION DU CAPTEUR

> Configuration



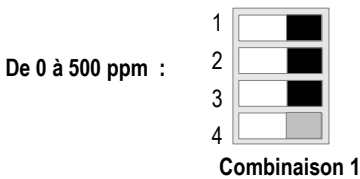
Pour configurer le capteur, le mettre hors tension puis procéder aux réglages souhaités en disposant les interrupteurs comme décrit ci-dessous. Remettre le capteur sous tension une fois les réglages effectués.



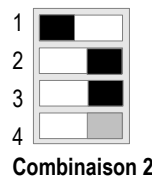
Pour configurer le capteur, dévisser les 4 vis du boîtier puis l'ouvrir. Les switchs permettant les différents réglages sont accessibles.

> Réglage des étendues de mesure

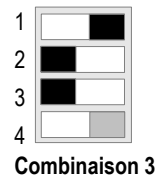
Pour régler une étendue de mesure, positionner les interrupteurs 2, 3 et 4 des étendues de mesure comme indiqué dans le tableau ci-dessous.



De 0 à 100 ppm :



De 0 à 200 ppm :



CONFIGURATION PAR LOGICIEL LCC-S (option)

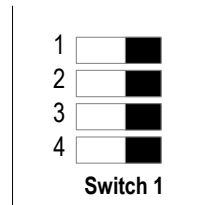
Le logiciel permet une configuration plus souple. Il est possible de configurer des échelles intermédiaires.

Attention : La différence minimum entre l'échelle haute et l'échelle basse est de 20.

Exemple : pour un capteur 0-500 ppm, le delta minimum est de 20 ppm. L'appareil pourra donc être configuré de 0 à 70 ppm ou de 0 à 20 ppm.

- Pour accéder à la configuration par logiciel :
 - Régler le switch comme indiqué ci-contre.
 - Raccorder le câble du LCC-S à la connexion du capteur.
- Pour procéder à la configuration de votre appareil, voir la notice du LCC-S.

Attention : La configuration des paramètres s'effectue soit par switch soit par logiciel. Les deux ne sont pas compatibles.

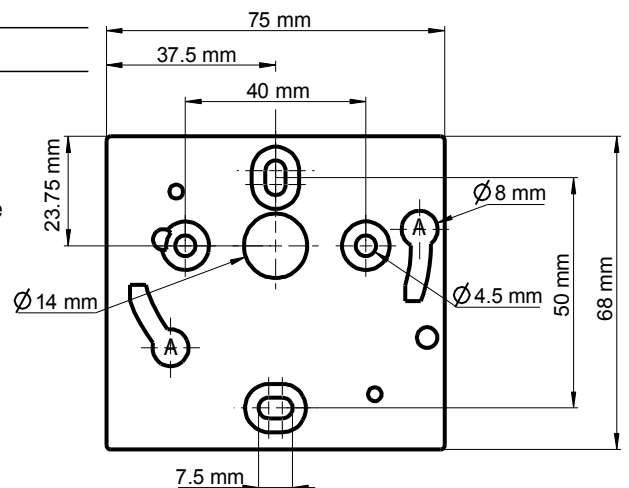


MONTAGE

Pour réaliser le montage mural, fixer la plaque ABS au mur (perçage Ø6 mm, vis et chevilles fournies). Insérer le capteur dans la plaque de fixation (aux points A sur le schéma) en l'inclinant à 30°. Faire pivoter le boîtier dans le sens des aiguilles d'une montre jusqu'à l'obtention d'un clipage ferme.



Le modèle ambiant n'a pas de platine de fixation. 4 trous de fixation sont présents à l'intérieur du boîtier arrière. Utiliser-les pour installer le capteur à l'endroit voulu.



ENTRETIEN

Eviter tous les solvants agressifs. Lors du nettoyage à base de produits formolés (pièces ou conduits), protéger l'appareil.

OPTIONS ET ACCESSOIRES

- **KIAL-100A** : Alimentation classe 2 , entrée 230 Vac, sortie 24 Vac
- **LCC-S** : logiciel de configuration avec câble USB

www.kimo.fr

Distributed by :



EXPORT DEPARTMENT

Tel : + 33. 1. 60. 06. 69. 25 - Fax : + 33. 1. 60. 06. 69. 29

e-mail : export@kimo.fr